

Tryskacze serii TY-B o współczynniku K=80 stojące, wiszące i wiszące wpuszczane o standardowym czasie reagowania i zasięgu

Charakterystyka ogólna

Opisywane w niniejszej specyfikacji technicznej tryskacze serii TY-B o współczynniku K=80, stojące (TY315) i wiszące (TY325) o standardowym czasie reagowania i zasięgu to estetyczne tryskacze z 5 mm szklaną ampułką, zaprojektowane z myślą o zastosowaniu w miejscach użyteczności publicznej o niskim, zwykłym i wysokim ryzyku zagrożenia pożarowego, takich jak: banki, hotele, centra handlowe, fabryki, rafinerie i zakłady chemiczne.

Wersja wpuszczana tryskacza wiszącego serii TY-B jest przeznaczona do zastosowania w pomieszczeniach z wykończonym sufitem. Wpuszczana wersja wiszącego tryskacza wykorzystuje jedną z następujących rozet:

- dwuczęściową wpuszczaną rozetę Style 15 z regulacją głębokości do 15,9 mm (5/8") w stosunku od pozycji wiszącej tryskacza zrównanej z płaszczyzną otaczającej powierzchni,
- dwuczęściową wpuszczaną rozetę Style 20 z regulacją głębokości do 12,7 mm (1/2") w stosunku od pozycji wiszącej tryskacza zrównanej z płaszczyzną otaczającej powierzchni.

Zakres regulacji uzyskany dzięki użyciu wpuszczanej rozety pozwala na zmniejszenie dokładności docinania rur doprowadzających do tryskaczy.

Pośrednie wersje tryskaczy serii TY-B opisane zostały w karcie charakterystyki produktu TFP352. Osłony ochronne tryskaczy i tarcze zdefiniowane zostały w karcie TFP780.

UWAGA

Należy zawsze przeczytać „OSTRZEŻENIE DLA MONTERA” w dokumentacji technicznej TFP700, w której znajdują się ostrzeżenia dotyczące obsługi i instalacji systemów tryskaczy oraz ich komponentów. Niewłaściwa obsługa lub montaż mogą trwale uszkodzić system tryskaczy lub jego komponenty i spowodować niezadziałanie tryskacza w sytuacji pożaru lub jego przedwczesne zadziałanie.

OSTRZEŻENIA

Opisane tu tryskacze serii TY-B należy instalować i konserwować zgodnie z niniejszym dokumentem, a także zgodnie z obowiązujących normami National Fire Protection Association oraz regulacjami wszelkich innych kompetentnych organów. Niezastosowanie się do powyższego może spowodować nieprawidłowe działanie przedstawionych tu urządzeń.

Za utrzymanie systemu i urządzeń przeciwpożarowych w stanie umożliwiającym ich prawidłowe funkcjonowanie odpowiada właściciel. Wszelkie pytania należy kierować do wykonawcy systemu lub producenta tryskaczy.

Numery Identyfikacyjne Tryskacza (SIN)

TY315.....Stojący K=80, 1/2" NPT
TY325.....Wiszący K=80, 1/2" NPT

Dane Techniczne

Atesty

Na liście UL i C-UL.
Zatwierdzone przez FM, LPCB, VdS oraz NYC.

Certyfikat zgodności CE.

Tryskacze z powłoką poliestrową zostały zatwierdzone przez UL i C-UL jako tryskacze odporne na korozję.

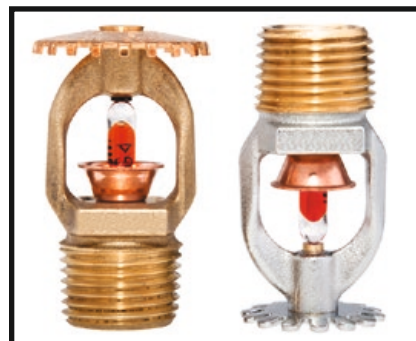
Maksymalne Ciśnienie Pracy

12,1 bar (175 psi)
17,2 bar (250 psi)*

*Maksymalne ciśnienie boczne wynoszące 17,2 bar (250 psi) ma zastosowanie wyłącznie do rejestracji dokonanej przez Underwriters Laboratories, INC. (UL).

Współczynnik Wypływu

80,6 lpm/bar^{1/2} (5,6 usgpm/psi^{1/2})



Wartości Znamionowe Temperatury

57°C (135°F)
68°C (155°F)
79°C (175°F)
93°C (200°F)
141°C (286°F)
182°C (360°F)*

*Zatwierdzone przez UL, C-U oraz VdS

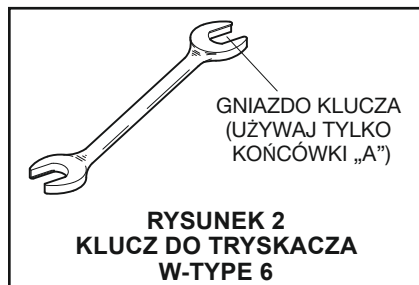
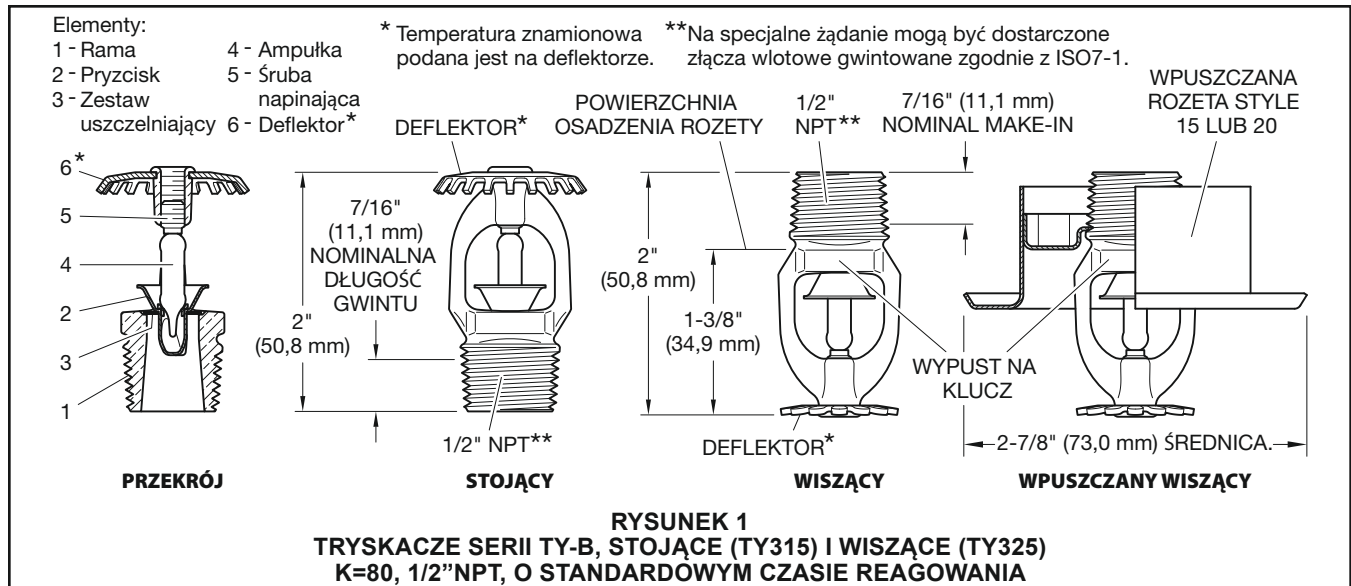
Rodzaje Wykończenia

Tryskacz: Patrz Tabela A.

Wpuszczana rozeta: biała powlekana, chromowana, mosiądzowana

Właściwości Fizyczne

Rama Brąz
Przycisk Mosiądz/Miedź
Zestaw uszczelniający
..... Nikiel Berylowy z Teflonem*
Ampułka Szkło
Śruba napinająca Mosiądz
Deflektor Brąz



Działanie

Szklana ampułka zawiera ciecz, która zwiększa objętość pod wpływem ciepła. Gdy osiągnięta zostaje określona znamionowa temperatura zadziałania, ciecz ulega rozprężeniu powodując pęknięcie ampułki, uaktywniając tryskacz i powodując wypływ wody.

Kryteria Projektowe

Tryskacze wiszące (TY315) i stojące (TY325) serii TY-B o współczynniku K wynoszącym 80 są przeznaczony do systemów ochrony przeciwpożarowej zaprojektowanych zgodnie z normami instalacyjnymi uznanymi przez odpowiednie instytucje rejestrujące i atestujące (np. rejestracja przez UL odbywa się w oparciu o wymogi NFPA 13, natomiast aprobatą FM oparta jest na specyfikacjach FM Loss Prevention Data Sheets). Do wpuszczanych instalacji wiszących powinny być wyłącznie wykorzystywane, odpowiednio, rozety wpuszczane Style 15 lub 20.

Montaż

Tryskacze stojące (TY315) i wiszące (TY325) serii TY-B należy montować zgodnie z wytycznymi w niniejszym rozdziale.

Nie wolno montować tryskaczy ampułkowych, jeżeli ampułka jest pęknięta lub nastąpił ubytek jej płynu. Trzymając tryskacz poziomo, powinien być widoczny mały pęcherzyk powietrza. Średnica pęcherzyka wynosi odpowiednio, od około 1,6 mm (1/16") dla tryskacza o temperaturze nominalnej 57°C (135°F) do 2,4 mm (3/32") dla tryskacza o temperaturze nominalnej wynoszącej 182°C (360°F).

Szczelne połączenie tryskacza z 1/2" NPT należy uzyskiwać momentem obrotowym o wartości od 9,5 do 19,0 Nm (7 do 14 ft.lbs.). Większy moment obrotowy może zniekształcić wlot tryskacza, a w konsekwencji spowodować nieszczelność lub upośledzenie działania tryskacza.

Nie należy kompensować niedopasowania rozety poprzez zbyt słabe lub zbyt mocne dokręcenie tryskacza. Należy skorygować ustawienie przyłącza.

Tryskacze Stojące i Wiszące

Tryskacze wiszące i stojące serii TY-B należy montować zgodnie z poniższą instrukcją.

Krok 1. Tryskacze wiszące należy montować w pozycji wiszącej, a stojące w pozycji stojącej.

Krok 2. Po nałożeniu szczeliwa na gwint, należy ręcznie wkręcić tryskacz w złączkę.

Krok 3. Tryskacze należy dokręcać wyłącznie za pomocą klucza montażowego do tryskaczy W-Type 6 (patrz rys. 2) poprzez dokładne nasadzenie go na wpusty na tryskaczu pokazane na rys. 1. Moment obrotowy powinien wynosić od 9,5 do 19,0 Nm (7 do 14 ft.lbs.).

Wiszące Tryskacze Wpuszczane

Wiszące tryskacze wpuszczane należy montować zgodnie z poniższą instrukcją.

Krok A. Po zainstalowaniu płyty montażowej, odpowiednio Style 15 lub 20, nad gwintem tryskacza i po nałożeniu szczeliwa na gwint rury, należy ręcznie wkręcić tryskacz w złączkę.

Krok B. Tryskacze należy dokręcać wyłącznie za pomocą klucza montażowego do tryskaczy W-Type 7 (patrz rys. 3) poprzez dokładne nasadzenie go na wpusty na tryskaczu pokazane na rys. 1. Moment obrotowy powinien wynosić od 9,5 do 19,0 Nm (7 do 14 ft.lbs.).

Krok C. Po zamontowaniu sufitu lub położeniu powłoki wykończeniowej należy nasunąć na tryskacz serii TY-B obudowę rozety Style 15 lub 20 i wcisnąć ją na płytę montażową aż do zetknięcia się kołnierza obudowy z sufitem.

Obsługa i Konserwacja

Tryskacze stojące (TY315) i wiszące (TY325) serii TY-B o współczynniku K=80 muszą być obsługiwane i konserwowane zgodnie z wytycznymi w niniejszym rozdziale.

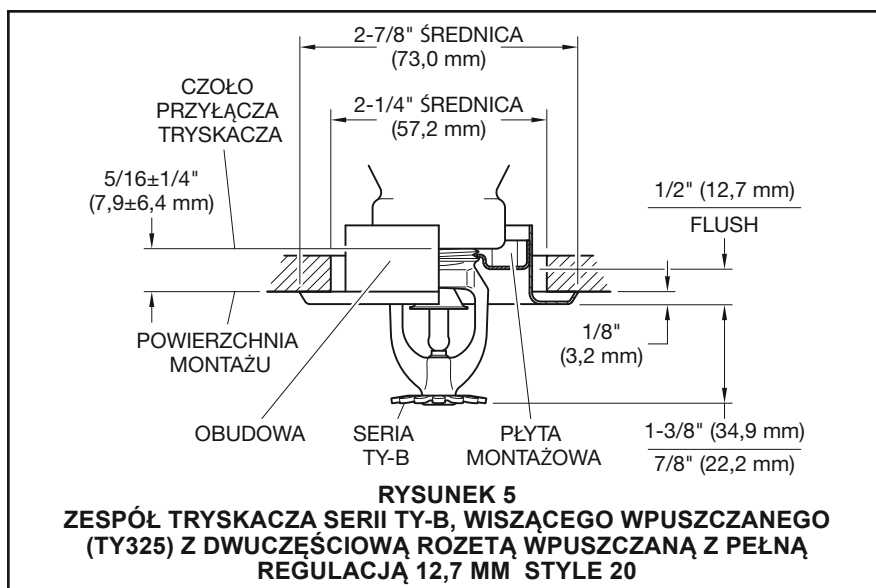
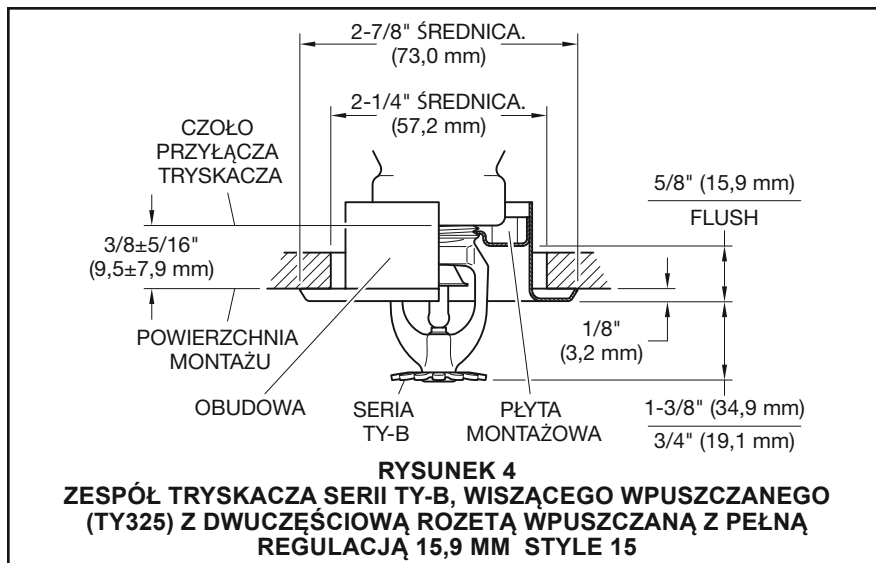
W celu przeprowadzenia konserwacji systemu, przed wyłączeniem głównego zaworu odcinającego instalacji przeciwpożarowej, należy uzyskać zgodę stosownych władz na wyłączenie instalacji oraz powiadomić wszystkich pracowników, których może to dotyczyć.

Brak zewnętrznej części rozety stosowanej do zakrycia prześwitu może opóźnić moment zadziałania tryskacza w sytuacji pożaru.

Właściciel musi dopilnować, żeby tryskacze nie były wykorzystywane do wieszania jakichkolwiek przedmiotów oraz żeby były czyszczone tylko poprzez delikatne odkurzanie za pomocą miotłki z piór. Niezastosowanie się do powyższego może skutkować niezadziałaniem tryskaczy w przypadku pożaru lub ich przypadkowym uruchomieniem.

Tryskacze, które okażą się być nieszczelne lub będą wykazywały widoczne ślady korozji należy wymienić.

Automatycznych tryskaczy nie wolno malować, platerować, powlekać ani



modyfikować w jakiegokolwiek inny sposób. Zmodyfikowane tryskacze należy wymienić. Tryskacze, które były narażone na korozyjne działanie produktów spalania, lecz nie były wykorzystane powinny zostać wymienione, jeżeli nie można ich dokładnie oczyścić szmatką lub miękką szczotką.

Należy postępować bardzo ostrożnie, by nie uszkodzić tryskacza przed, w trakcie i po jego montażu. Tryskacze uszkodzone w wyniku upadku, uderzenia, ześlizgu klucza itp. Należy wymienić. Tryskacze z pękniętą ampulką lub ubytkiem płynu powinny być również wymienione (Patrz: Montaż)

Wymagane są coroczne kontrole przeprowadzane według NFPA 25; jednakże zamiast kontroli przeprowadzanej z poziomu podłogi, powinny być wykonywane oględziny wizualne z bliskiej odległości wybranych losowo tryskaczy.

Właściciel odpowiada za przeprowadzanie inspekcji, testowania oraz konserwacji instalacji i urządzeń przeciwpożarowych zgodnie z niniejszym dokumentem, obowiązującymi normami National Fire Protection Association (np. NFPA 25), a także zgodnie z normami uznawanymi przez instytucje atestujące oraz regulacjami wszelkich innych kompetentnych organów. Wszelkie zapytania należy kierować do wykonawcy instalacji lub producenta tryskaczy.

Zaleca się, by inspekcje, testy i konserwacje automatycznych instalacji tryskaczowych przeprowadzały wykwalifikowane służby kontrolne zgodnie z miejscowymi wymogami i/lub krajowymi przepisami.

P/N 77 – XXX – X – XXX

		SIN			WYKOŃCZENIE TRYSKACZA			TEMPERATURA ZNAMIONOWA
570	5.6K STOJĄCY (1/2" NPT)	TY315	1	MOSIĄDZ NATURALNY	135	57°C (135°F)		
571	5.6K WISZĄCY (1/2" NPT)	TY325	3	POLIELASTER w kolorze PURE WHITE (RAL9010)**	155	68°C (155°F)		
			4	POLIELASTER w kolorze PURE WHITE (RAL9010)	175	79°C (175°F)		
			9	CHROMOWANE	200	93°C (200°F)		
					286	141°C (286°F)		
					360	182°C (360°F)		
					000	OTWARTY***		

* Użyj przedrostka „I” dla złącza gwintowanego zgodnego z ISO 7-1; np. 77-570-4-175-I

** sprzedaż tylko na obszarze wschodnim

*** OTWARTY oznacza tryskacz bez szklanej ampulki, przycisku oraz zestawu uszczelniającego.

TABELA A
TRYSKACZE STOJĄCE I WISZĄCE SERII TY-B
WYBÓR NUMERU KATALOGOWEGO

Ograniczona Gwarancja

Warunki gwarancji dostępne są na stronie www.tyco-fire.com.

Składanie Zamówień

W celu uzyskania informacji o dostępności produktu należy skontaktować się z lokalnym dystrybutorem. Składając zamówienie należy podać pełną nazwę produktu oraz numer katalogowy producenta (P/N).

Tryskacze Ze Złączem Włotowym Gwintowanym NPT

Należy określić: Tryskacz serii TY-B stojący lub wiszący (podać SIN), K=80, standardowy czas reagowania, (podać temperaturę znamionową), z (podać wykończenie), P/N (określić, patrz Tabela A).

Rozeta Wpuszczana

Należy określić: Rozeta wpuszczana Style 15 z (podać wykończenie*), P/N (określić*)

Należy określić: Rozeta wpuszczana Style 20 z (podać wykończenie*), P/N (określić*)

*Patrz specyfikacja techniczna TFP770

Klucz Do Tryskacza

Należy określić: Klucz do tryskacza W-Type 6

P/N 56-000-6-387

Należy określić: Klucz do tryskacza W-Type 7

P/N 56-850-4-001

Uwaga: Niniejszy dokument został przetłumaczony. Tłumaczenie materiałów na języki inne niż angielski mają na celu wygodę czytelników. Wierność tłumaczenia nie jest gwarantowana i nie powinno się jej zakładać. W przypadku wątpliwości związanych z dokładnością informacji zawartej w tłumaczeniu, prosimy odnieść się do wersji angielskiej dokumentu TFP152, która stanowi wersję oficjalną. Wszelkie rozbieżności lub różnice powstałe w tłumaczeniu nie są wiążące i nie mają skutku prawnego dla zgodności z przepisami, ich egzekwowania ani wszelkich innych celów.